

**ON SITE
MAINTENANCE
&
ENGINEERING
by
UTE**



UTSUE VALVE CO., LTD.

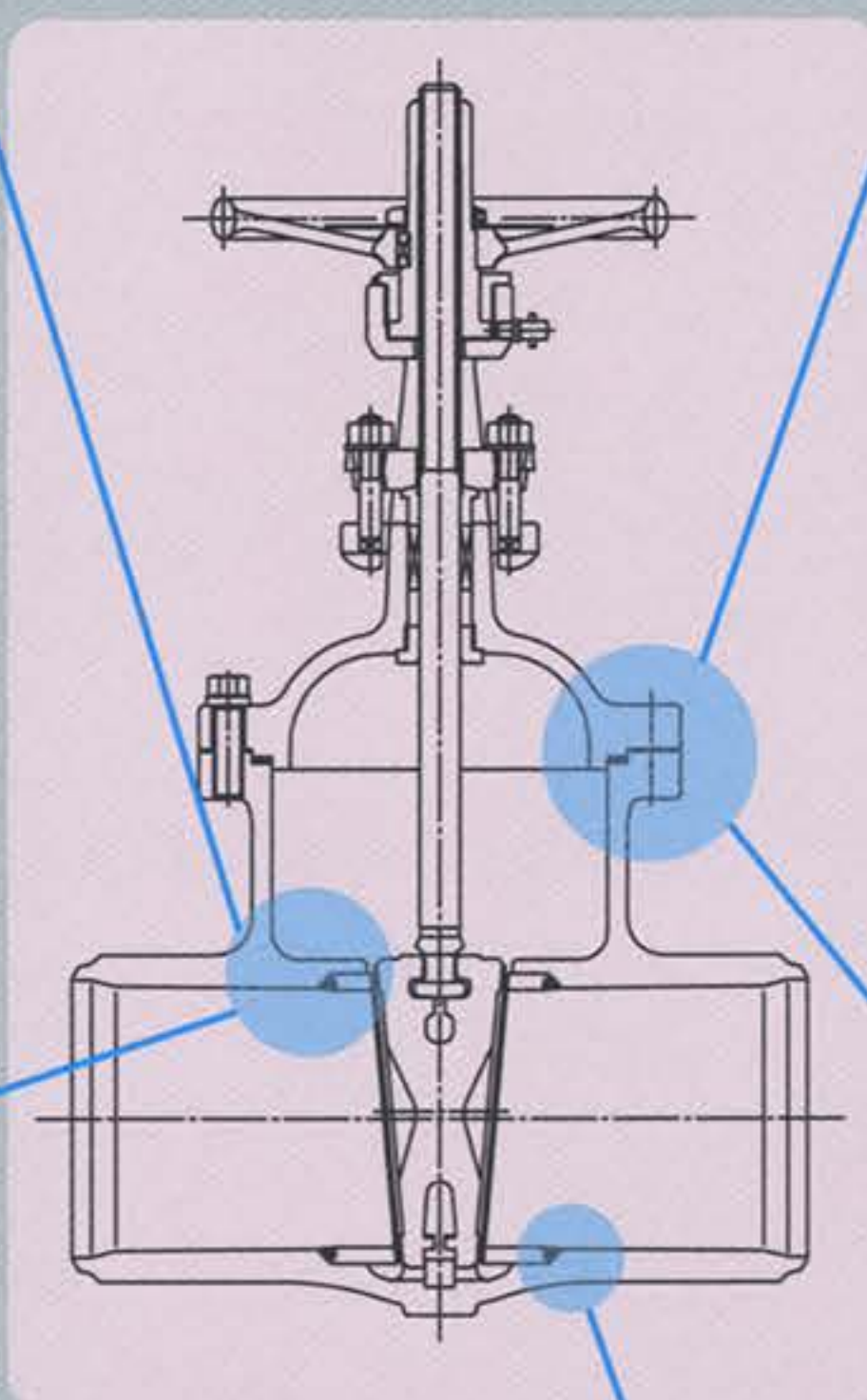
ウツエバルブのメンテナンスサービスは、納品した製品を長期間安全にご愛用頂くために分解・点検はもとより、迅速で確実な現地補修、さらに品質向上に的確に対応できるよう現地加工機械や自動 TIG 溶接装置(遠隔操作)をご用意しております。

仕切弁とスイング逆止弁の施工例

シートリングの取替



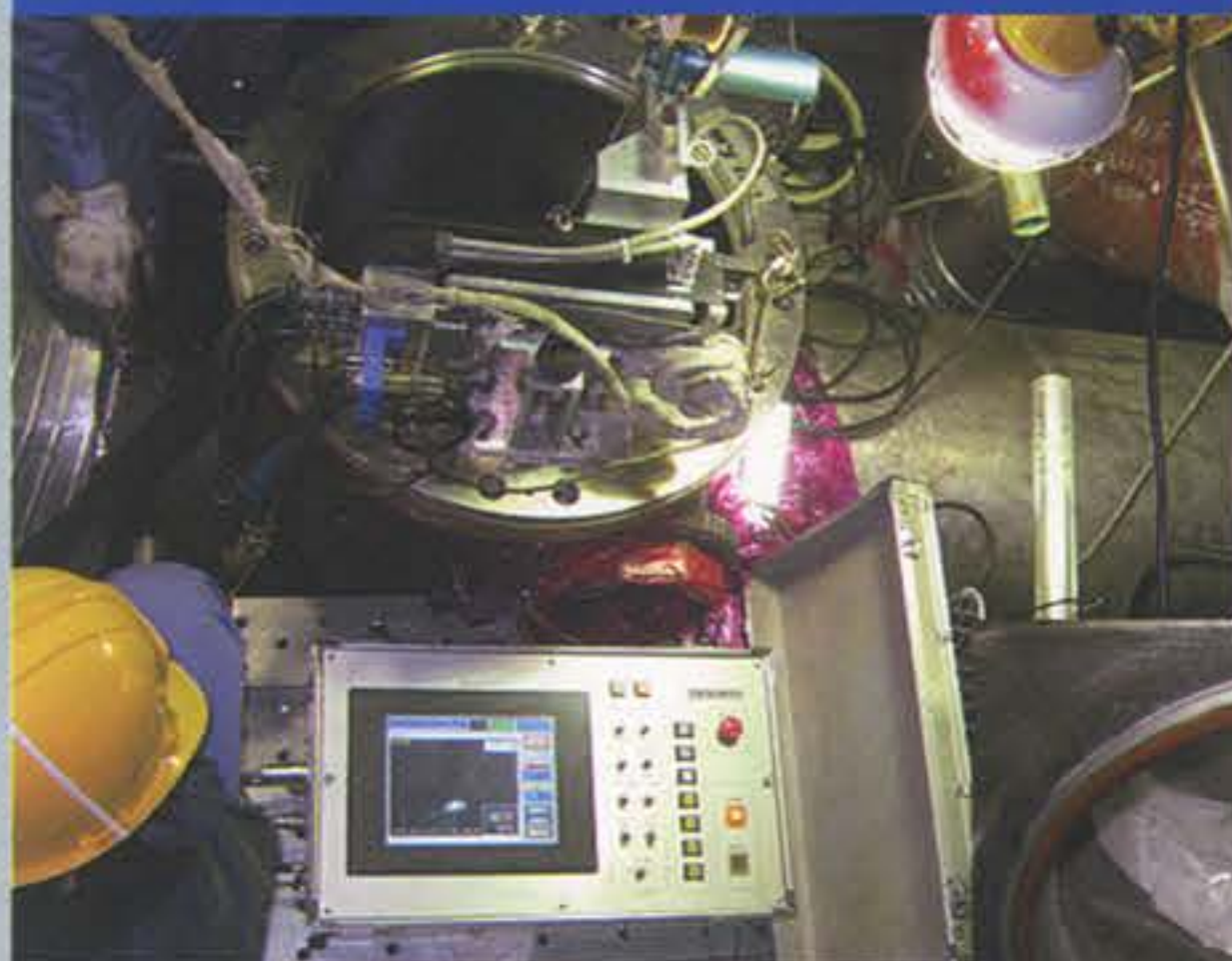
■シートリングの切断と溶接開先加工



ガスケット面の修正加工



新しいシートリングの溶接



■遠隔操作による溶接

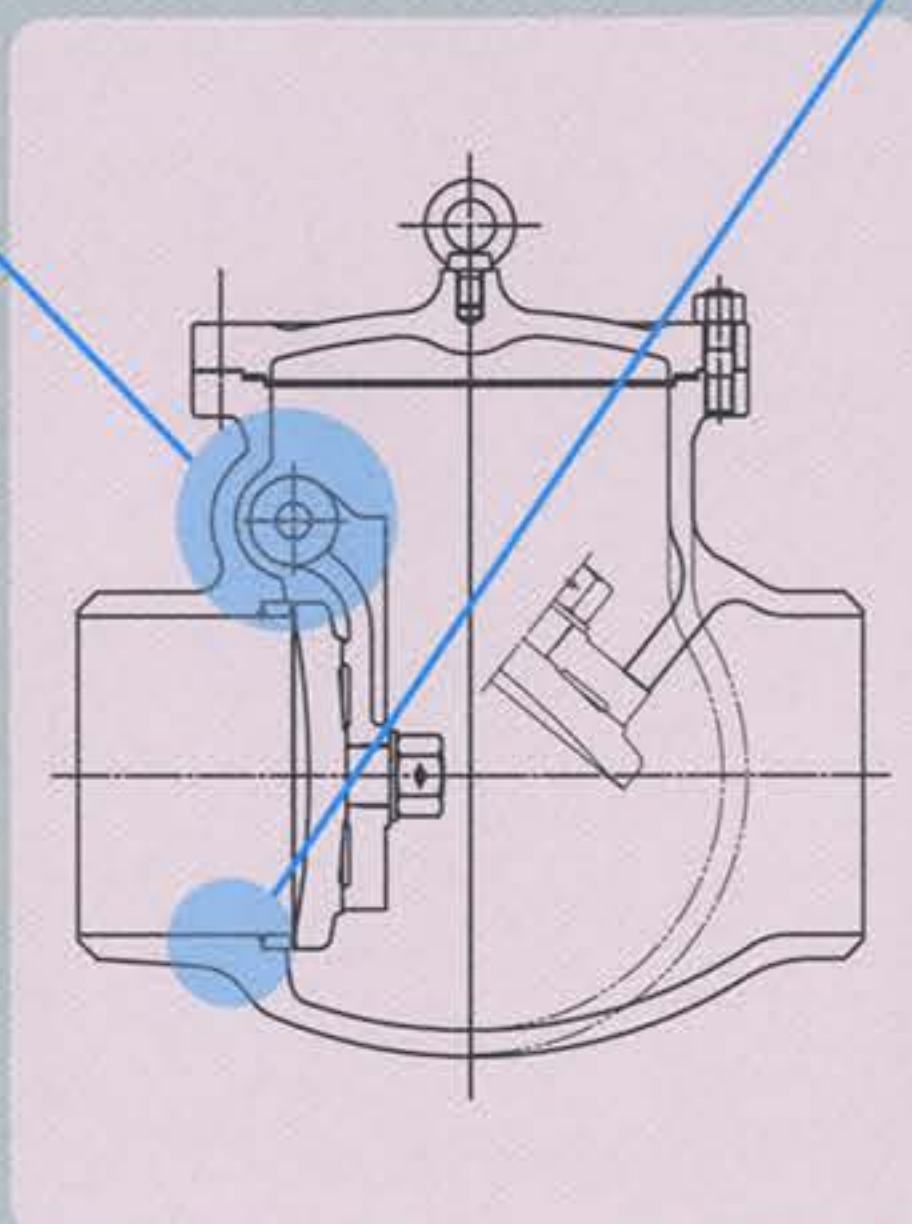


シートリング交換完了

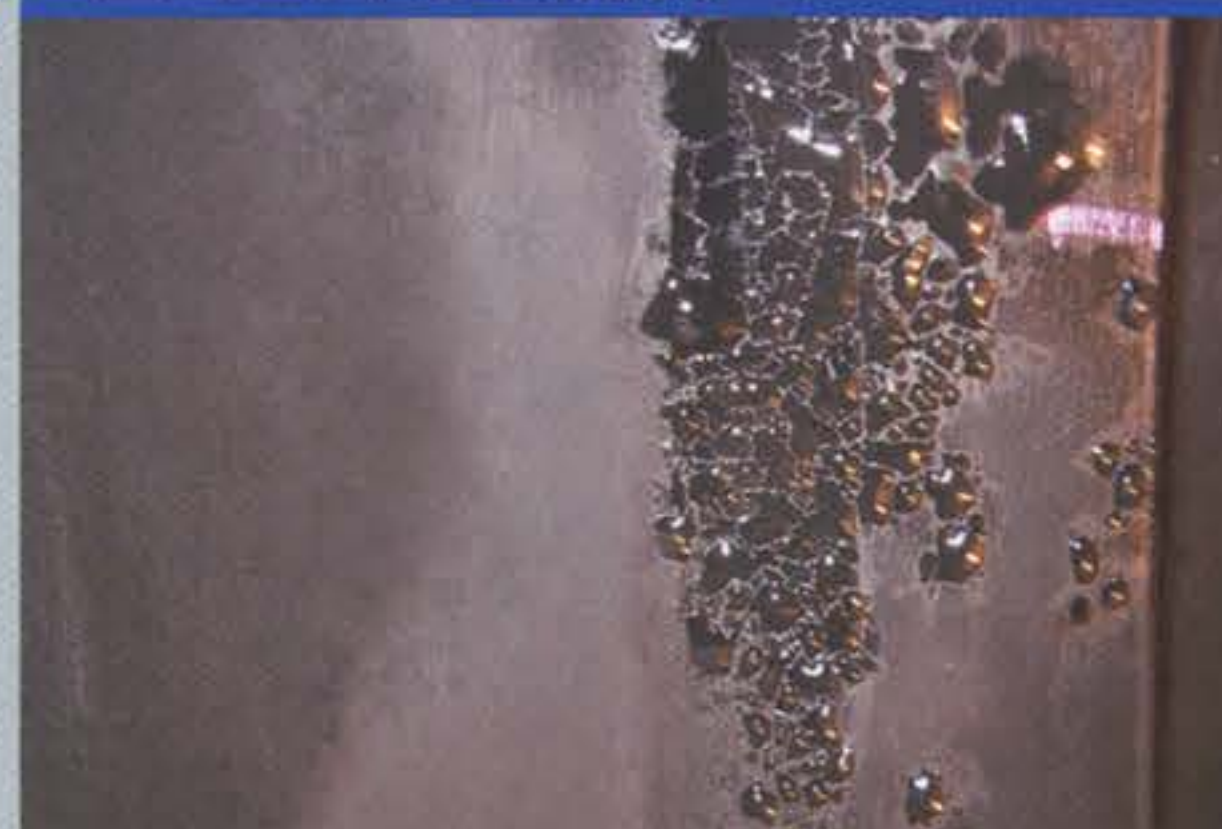
小判胴型のガスケット面修正加工



軸受部ガスケット面加工



自動溶接によるシートリング接続部のエロージョン部分肉盛



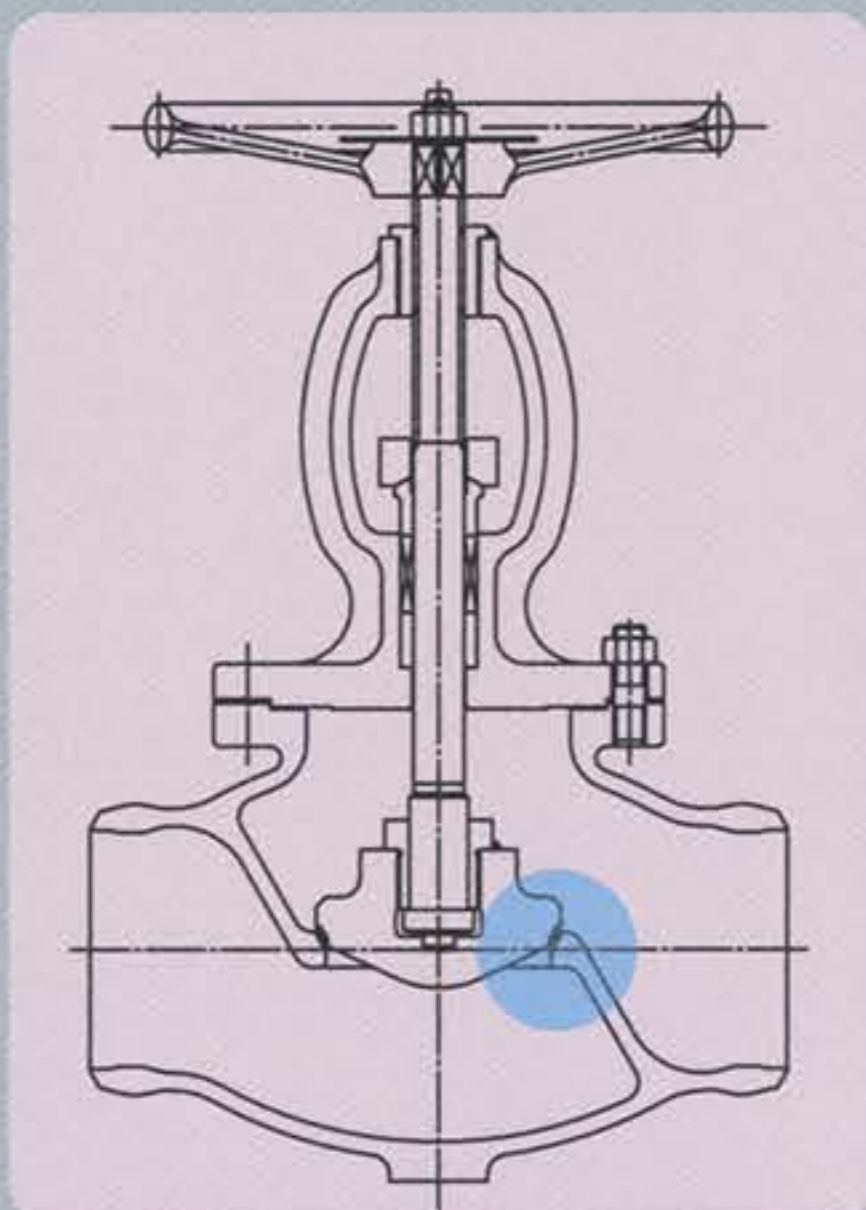
補修前



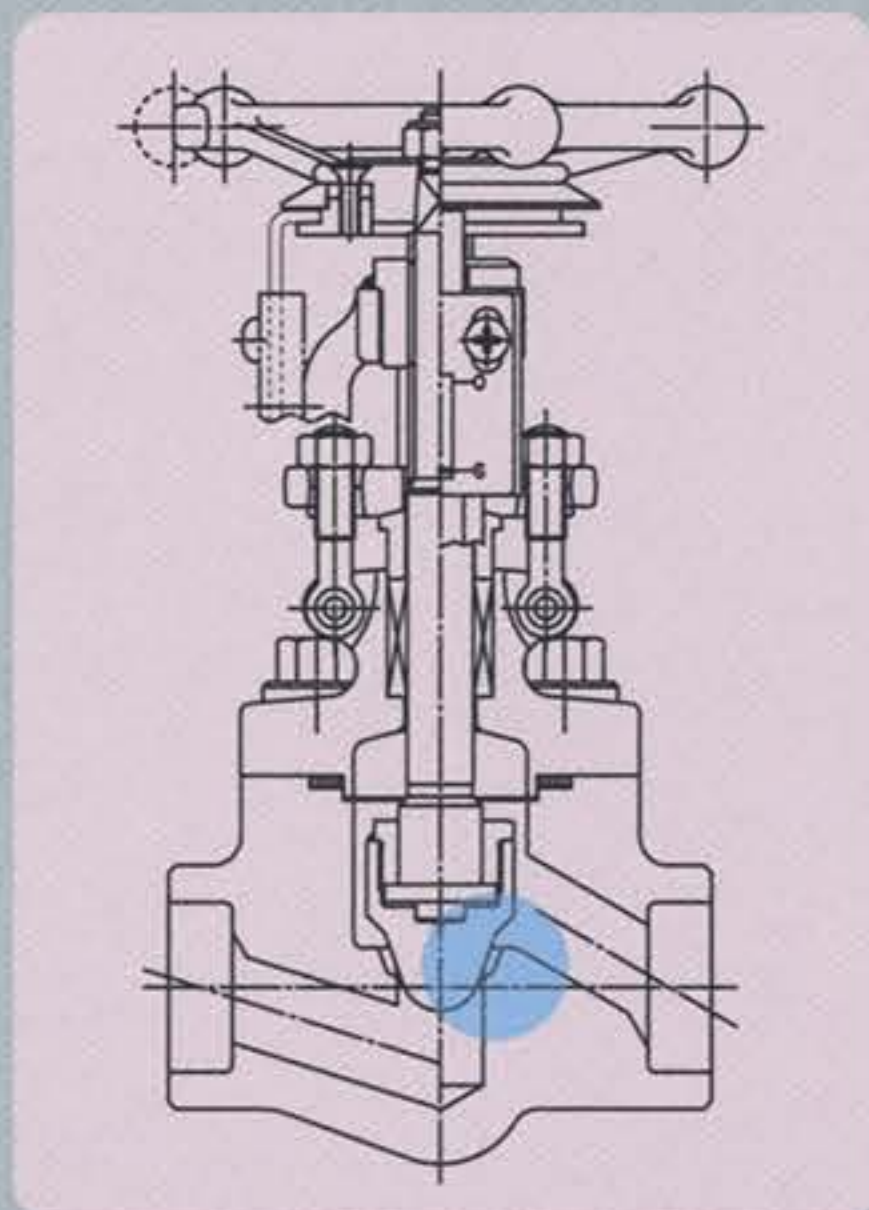
補修後

各種バルブのシート部現地再生施工例

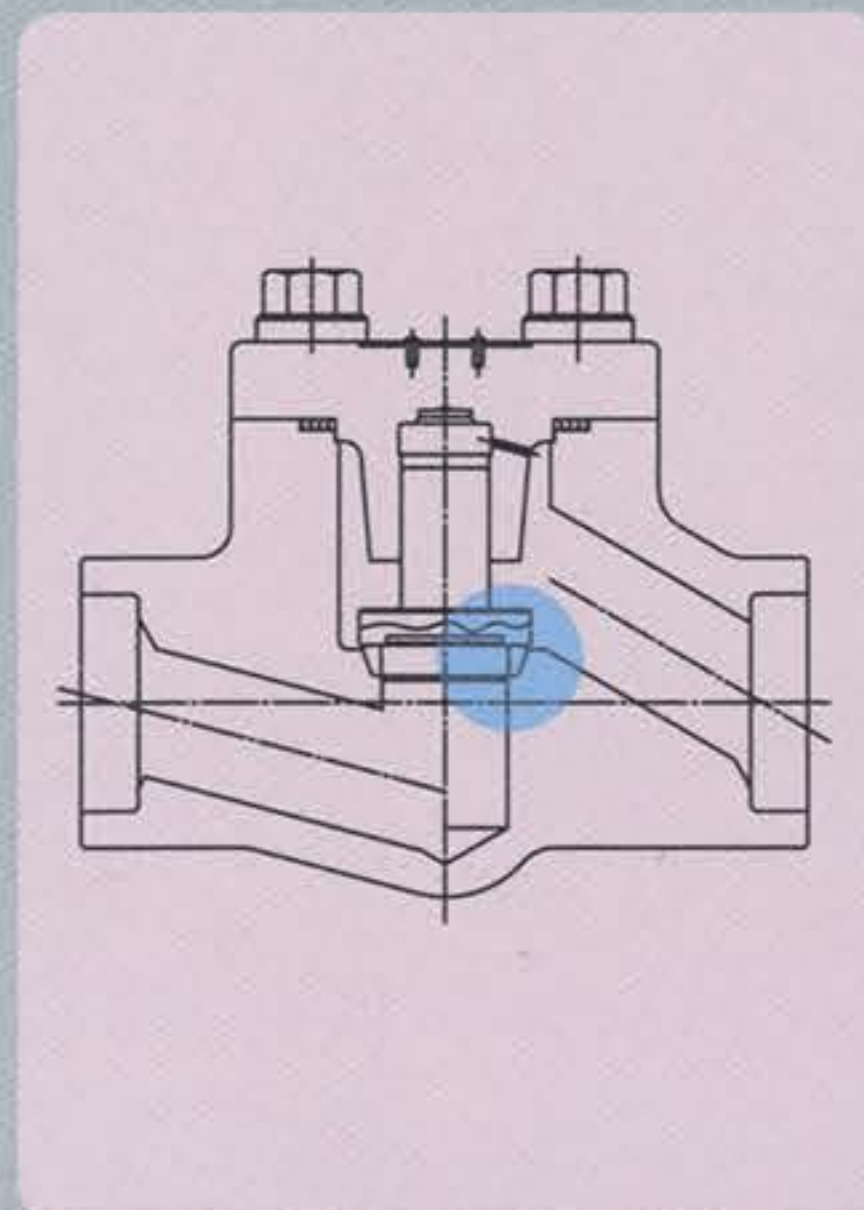
玉形弁



流量調整弁



逆止弁



大型加工機



■ステライト肉盛後のシートリング仕上加工

小型加工機



■シートリング仕上加工



自動TIG肉盛溶接ヘッド



■シートリングステライト材の肉盛



自動TIG溶接システム構成



電源装置



リモコン



アークモニタ



溶接ヘッド

ウツエバルブ株式会社

本社：〒551-0032 大阪市大正区北村2丁目1番13号
TEL 06-6552-3162(代表) FAX 06-6551-3245
<http://www.utsue-valve.co.jp>

東京営業所：〒105-0003 東京都港区西新橋1丁目16番4号 日進堂ビル
TEL 03-3503-7851(代表) FAX 03-3503-7855

日立出張所：〒317-0063 茨城県日立市若葉町1丁目11番1号 常陸第2ビル
TEL 0294-23-3485(代表) FAX 0294-23-3590

高浜作業所：〒919-2362 福井県大飯郡高浜町田の浦
TEL 0770-76-1716(代表) FAX 0770-76-1731